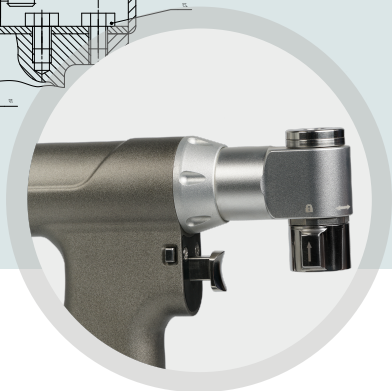
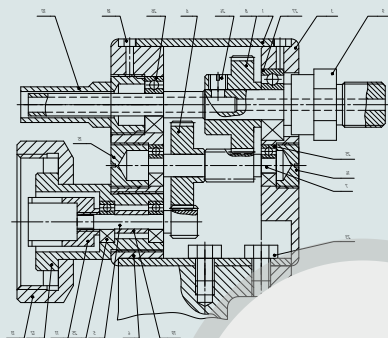




СИЛОВОЙ ИНСТРУМЕНТ ДЛЯ ЭНДПРОТЕЗИРОВАНИЯ КРУПНЫХ СУСТАВОВ

ПИЛА С ПИТАНИЕМ ОТ АККУМУЛЯТОРНОЙ БАТАРЕИ

ПКТ-ВП



aae.ru



САГИТТАЛЬНАЯ ПИЛА ДЛЯ ОБРАБОТКИ
КОСТНОЙ ТКАНИ, ЭНДОПРОТЕЗИРОВАНИЯ
СУСТАВОВ И ОСТЕОТОМИИ



Технические характеристики

Частота циклов режущего инструмента — 0-17000 цикл/мин

Угол колебаний режущего полотна — 4 °

Мощность — 250 Вт

Вес (включая аккумулятор), не более — 1600 г

Максимальный уровень шума — 90 дБ

Емкость аккумулятора, не менее — 2100 мА*ч

Рабочая температура, не более — 35 °С

Напряжение питания зарядного устройства — 100-240 В / 50-60 Гц



141070, Московская область,
г. Королев, ул. Фрунзе, д. 1а

Телефон: +7 (495) 780-10-66
e-mail: info@aae.ru



aae.ru