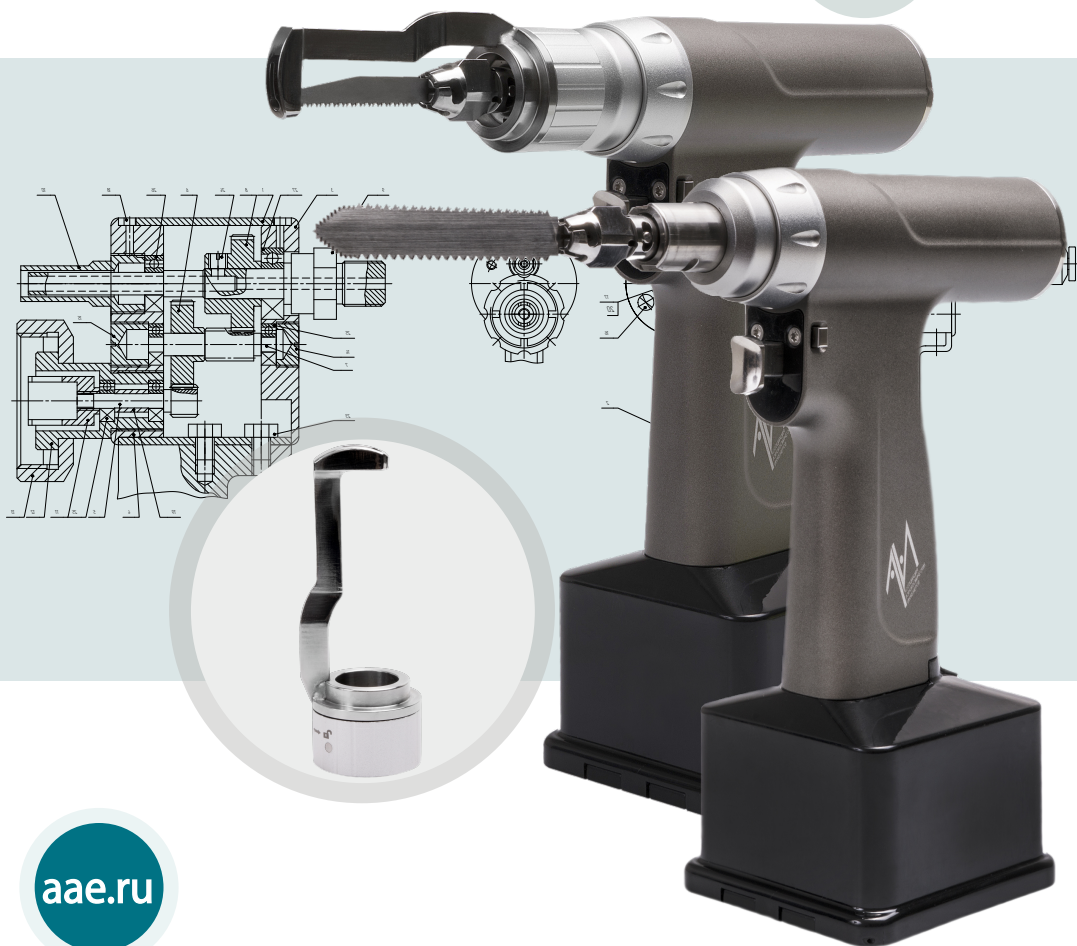




# СИЛОВОЙ ИНСТРУМЕНТ ДЛЯ ЭНДПРОТЕЗИРОВАНИЯ КРУПНЫХ СУСТАВОВ

ПИЛА С ПИТАНИЕМ ОТ АККУМУЛЯТОРНОЙ БАТАРЕИ

ПКТА-2



aae.ru

# ПКТА-2

ПИЛА РЕЦИПРОКНАЯ (ВОЗВРАТНО-ПОСТУПАТЕЛЬНАЯ) ДЛЯ ОБРАБОТКИ КОСТНОЙ ТКАНИ



## Технические характеристики

Частота циклов режущего инструмента — 0-12000 цикл/мин

Возвратно- поступательная амплитуда движения полотна — 4 мм

Мощность — 250 Вт

Вес (включая аккумулятор), не более — 1450 г

Максимальный уровень шума — 90 дБ

Емкость аккумулятора, не менее — 2100 мА\*ч

Рабочая температура, не более — 35 °С

Напряжение питания зарядного устройства — 100-240 В / 50-60 Гц



141070, Московская область,  
г. Королев, ул. Фрунзе, д. 1а

Телефон: +7 (495) 780-10-66  
e-mail: info@aae.ru



aae.ru